



# WALLBOX eMH2

## MASTER MIT LADEKABEL

### 22 kW

Unsere Wallbox eMH2 ist die smarte Ladelösung für den privaten und halböffentlichen Bereich im attraktiven Design. Ihre transluzente Blende kommuniziert die Ladezustände über farbig leuchtende Piktogramme. Einen schnellen und sicheren Zugang garantiert das fest integrierte RFID-Modul. Diese eMH2 Master bietet einen Ladepunkt als Typ 2 Ladekabel mit einer Ladeleistung bis 22 kW. Unsere Wallboxen sind serienmäßig mit einem FI-Schutzschalter Typ A und einer DC-Fehlerstromerkennung gesichert. Ein zusätzlicher FI-Schutzschalter Typ B wird daher nicht benötigt. Die Wallbox eMH2 Master ist für den Einsatz als Master vorbereitet und eignet sich für Gruppenlösungen.



## Allgemeines

Fabrikat	eMH2
Produktnummer	2W2241
EAN-Nummer	4011721176802
Statistische Warennummer	85371091
Verpackungseinheit (VPE)	1 Stück
Verpackung (Abmessung HxBxT)	740 x 380 x 217 mm
Lieferumfang	Wallbox, gedruckte Kurzanleitung, Bohrschablone, Montage-Set, 2 Schlüssel

## Eingang/Stromanschluss

Netzanschluss	max. 5 x 16 mm <sup>2</sup>
Nennspannung	230/400 V (3-phasig)
Nennstrom	32 A
Nennfrequenz	50 Hz
Vorsicherung	MCB, C, max. 32 A
Anschlussklemmen	Direktanschluss am RCD PE an Reihenklemme

## Ausgang/Fahrzeuganschluss

Anschlusstechnik	Einzelnes Ladekabel mit Typ 2 Kupplung gem. IEC62196-2, ca. 6,35 m
Ausgangsspannung	230/400 V
Maximaler Ladestrom	32 A
Maximale Ladeleistung	22 kW

## Absicherung/Einbauten

RCCB	RCD, Typ A, 30 mA
DC-Fehlerstromerkennung	elektronisch, $I_{An\ d.c.} \geq 6\text{ mA}$
Energiezähler	MID-konform (ablesbar über seitliches Gehäusefenster)
Lastschalter	Schütz, 4-polig
Welding Detection	Auslösen des RCD bei Verschweißen eines Schützkontaktes
Temperaturüberwachung	intern, Reduktion des Ladestroms bzw. Abschaltung

## Ladeüberwachung/Funktionsanzeige

Ladecontroller	EVCC2
Kommunikation	gemäß IEC 61851-1, Mode 3
Anzeige Betriebszustand	LED
Anzeige Fehler	LED
RFID	ISO14443A/B, nur UID (4 Byte/7 Byte)
Kommunikation EVSE	RS485, Bus-Master
Kommunikation Backend	LAN, optional LTE/WLAN, OCPP 1.6

## Normen/Richtlinien

IEC 61851-1
IEC 61439-7
IEC 62196-1
IEC 62196-2

## Arbeitsbedingungen

Umgebungstemperatur Lagerung	-30 bis 85°C
Umgebungstemperatur Betrieb	-30 bis 40°C
Relative Luftfeuchtigkeit	5 bis 95%, nicht kondensierend
Schutzklasse	I
Überspannungskategorie	III
Verschmutzungsgrad	3
Schutzart Gehäuse	IP54
Stoßfestigkeit	IK08
Maximale Aufbauhöhe	≤ 2.000 m NHN
Verlustleistung	k. A.



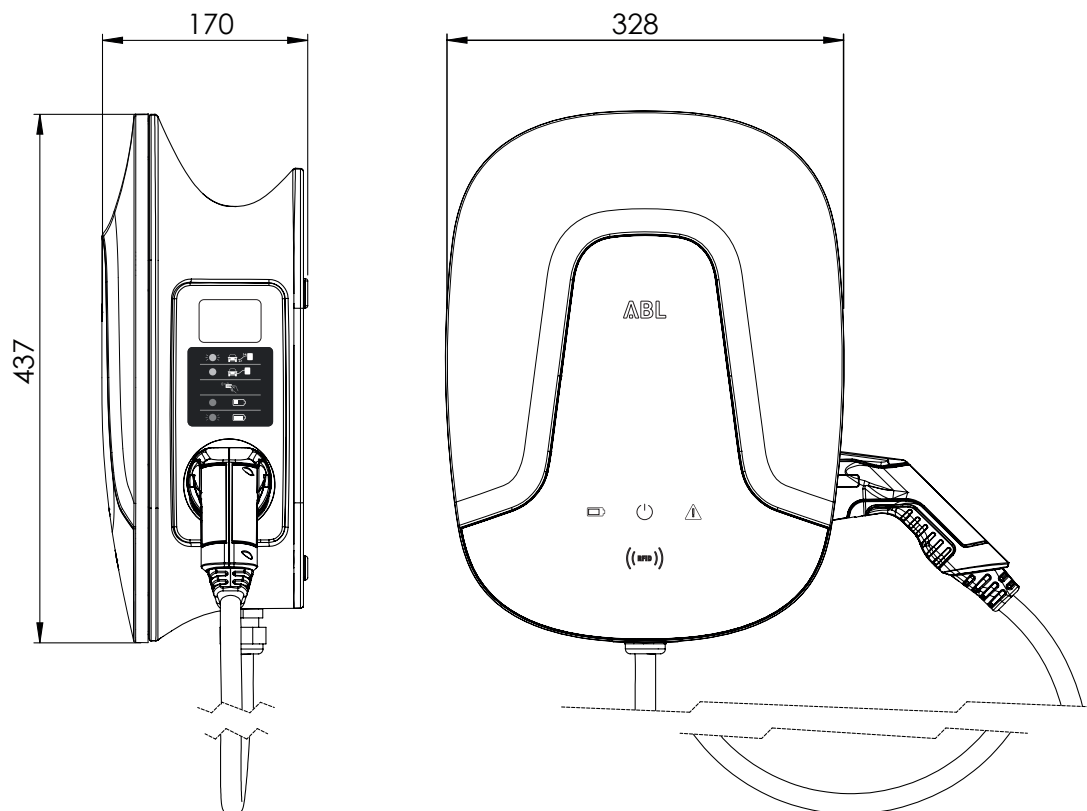
## Gehäuse

Bauart	Wandgehäuse (als Kabelhalterung nutzbar)
Befestigungsart	Wandbefestigung über Montage-Set
Material (Gehäuse)	Kunststoff
Gehäusefarbe	schwarz, RAL9011
Material (Blende)	Kunststoff
Blendenfarbe	schwarz, transluzent
Verriegelung	Blende über Safety-Schraube verriegelbar
Abmessungen (HxBxT)	437 x 328 x 170 mm
Gewicht netto	ca. 8,5 kg
Gewicht brutto	ca. 10 kg

## Optionales Zubehör

siehe Webseite [www.abl.de](http://www.abl.de)

## Maßzeichnung



Änderungen vorbehalten: Alle Leistungsmerkmale, Spezifikationen und weitere Angaben können jederzeit ohne Ankündigung geändert werden.